

SC-S

Ronde vlinderklep voor montage in een brandwerend systeemplafond.



Inhoudstafel

Classificatieoverzicht	3
Productvoorstelling SC-S	4
Gamma en afmetingen SC-S	4
Opslag en behandeling	5
Plaatsing	5
Bediening: manuele sluiting	6
Bediening: manuele opening	7
Plaatsing in brandwerend systeemplafond	8
Gewichten	10
Selectiegegevens	10
Bestelvoorbeeld	12
Goedkeuring en certificaten	12

Verklaring van de afkortingen en iconen

Dn = nominale diameter	o -> i = vervult de criteria van buiten (o) naar binnen (i)	OP = optie (met het product geleverd)
E = vlamdichtheid	GKB (type A) / GKF (type F): "GKB" wijst op standaard gipskartonplaten (type A volgens EN 520); "GKF" platen bieden een hogere brandweerstand voor gelijke plaatdikten (type F volgens EN 520)	KIT = kit (los geleverd voor herstelling of upgrade)
I = thermische isolatie	Sn = netto doorlaat	DAS MOD = modulair product
S = rookdichtheid	ζ [-] = drukverliescoëfficiënt	dB(A) = A-gewogen decibelwaarde
Pa = pascal	Q = luchtdebiet	Lw oct = geluidsvermogen per octaafblad
ve = doorvoering in verticale wand	ΔP = statisch drukverlies	ΔL = correctiefactor
ho = doorvoering in horizontale vloerplaat	v = aanstroomsnelheid in kanaal	
i <-> o = willekeurige vuurzijde	Lwa = A-gewogen geluidsvermogen niveau	

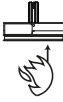



snelle montage

RF-I_SG_NL - B-01/10/2024

1. Unieke identificatiecode van het producttype:		SC-5	
2. Beoogd(e) gebruik(en):		Ronde brandklep voor gebruik ter hoogte van een scheidsconstructie voor het behouden van brandcompartimentering in HVAC-systemen.	
3. Fabrikant:		RF Technologies NV, Lange Ambachtstraat 40, B-9860 Oosterzele	
4. Systeem voor de beoordeling en verificatie van de prestatiebestendigheid:		Systeem 1	
6. Aangegeven prestatie(s) volgens		(Brandweerstand volgens EN 1366-2 en EN 1364-2)	
Essentiële kenmerken		Prestaties	
Gamma	Wandtype	Wand	Afsluiting
SC-5 Ø 100-200 mm	Brandwerend systeemplafond	Metal stud gipsplaten Type F (EN 520) 2 x 12,5 mm	Niet van toepassing
		Metal stud gipsplaten Type F (EN 520) 2 x 15 mm	Niet van toepassing
1		Installatiemethode: ingebouwd in kanaal, 0-360°; Vuurzijde = kant niet-smelttoedzijde	
<p>Nominale activeringscondities/gevoeligheid: Geïsoleerd</p> <p>Reactievertraging (reactietijd): sluitingstijd</p> <p>Operationele betrouwbaarheid: cyclische bewegingen</p> <p>Duurzaamheid van de reactievertraging: Geïsoleerd</p> <p>Duurzaamheid van operationele betrouwbaarheid: NPD (geen prestatie bepaald)</p> <p>Bescherming tegen corrosie volgens EN 60068-2-52: NPD (geen prestatie bepaald)</p> <p>De prestaties van het hierboven omschreven product zijn conform de aangegeven prestaties. Deze prestatieverklaring wordt in overeenstemming met Verordening (EU) nr. 305/2011 onder de exclusieve verantwoordelijkheid van de hierboven vermelde fabrikant verstrekt.</p>			

Geharmoniseerde norm



Ondertekend voor en namens de fabrikant door:
Duchan Laplace, R&D Manager

 Oosterzele, 01/10/2024

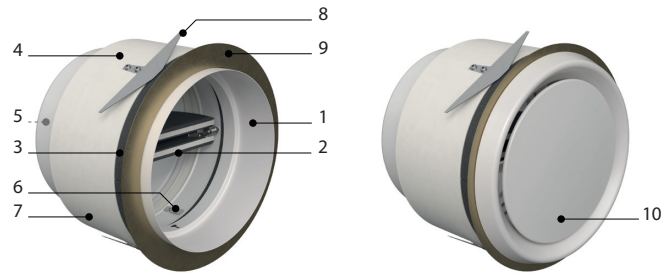
Productvoorstelling SC-S

Productvoorstelling SC-S

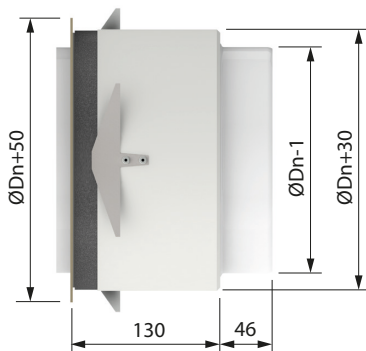
Brandwerende ronde vlinderklep met afwerkingsventiel en installatiemantel voor montage in een brandwerend systeemplafond. Aansluiting op een ventilatiesysteem met flexibel luchtkanaal. Voor installatie in brandwerende EI30 en EI60 plafonds. De vlinderkleppen zijn uitgerust met een smeltlood dat de twee halve klepbladen openhoudt. Indien de temperatuur in het kanaal 72°C overschrijdt, springt het smeltlood waardoor de twee halfronde klepbladen loslaten en sluiten. De twee blokkeerveren blokkeren het klepblad waardoor een perfecte dichtheid tegen vlammen en rook gewaarborgd is.

snelle montage

1. SCV+ vlinderklep
2. klepblad
3. intumescerende afdichting
4. installatiemantel
5. aansluiting ventilatiekanaal
6. blokkeerveren
7. productidentificatie
8. fixatieveer
9. afwerkingskraag
- 10.ventiel



Gamma en afmetingen SC-S



$\varnothing D_n$ [mm]	100	125	160	200
------------------------	-----	-----	-----	-----

Opslag en behandeling

Aangezien het product een veiligheidselement is, is een bijzondere zorg inzake opslag en behandeling noodzakelijk.

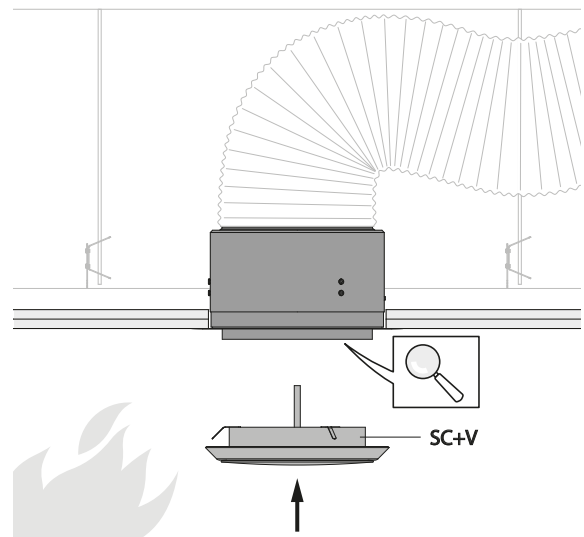
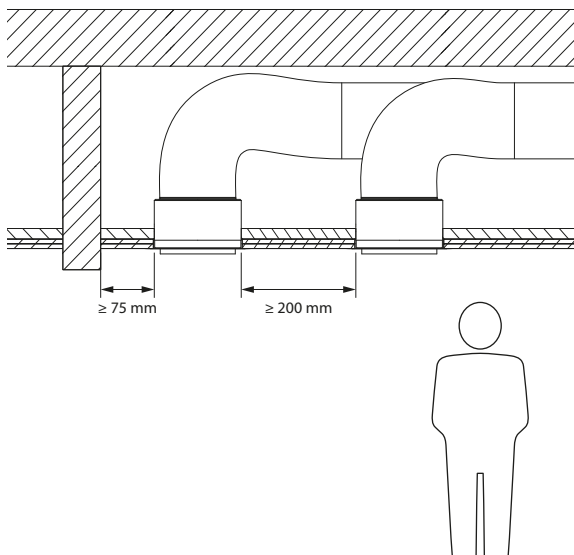
Vermijd:

- schokken en beschadigingen
- contact met water
- vervorming van het product

Plaatsing

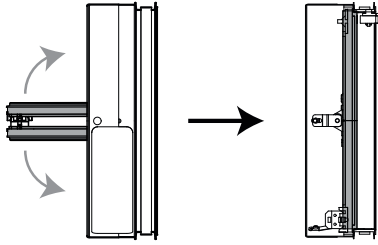
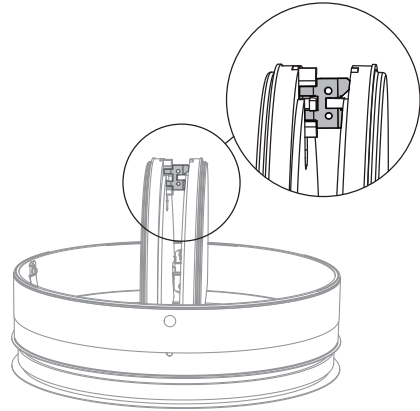
Algemeen

- Kijk na of het klepblad vrij kan bewegen.
- De vlinderklep moet bereikbaar zijn voor inspectie en onderhoud.
- Bij montage dienen de veiligheidsafstanden t.o.v. andere constructie-elementen gerespecteerd te worden. Tenzij anders vermeld.

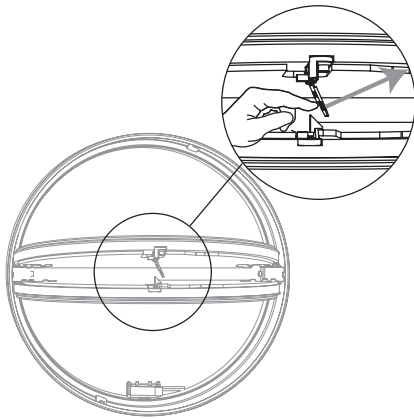


Productspecifiek

- De plaatsing dient steeds te gebeuren conform het installatievoorschrift.
- SC-S vlinderkleppen worden steeds getest in gestandaardiseerde brandwerende systeemplafonds volgens EN 1366-2 en EN 1364-2.
- Richting van de luchtstroom: willekeurig
- Bij het uitvoeren van niet-vermelde manipulaties is Rf-Technologies niet verantwoordelijk en vervalt de garantie!

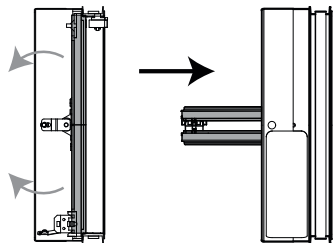
Bediening: manuele sluiting**1****2**

2. Ontgrendel (sluit) de klepbladen door ze naar elkaar toe te duwen en het smeltlood zacht zijdelings te ontgrendelen.

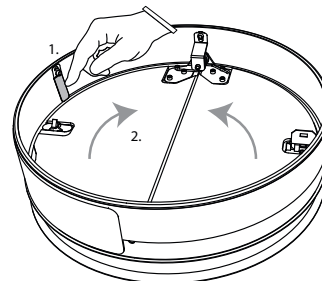
3

Bediening: manuele opening

1

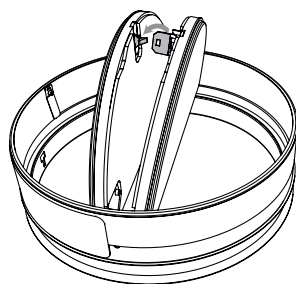


2



2. Ontgrendelen van de klepbladen door de twee blokkeerveren licht in te drukken.

3



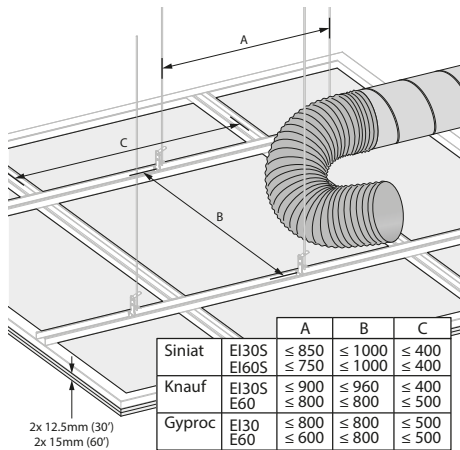
3. Klepbladen vergrendelen door het smeltlood in de houder te klikken.

Plaatsing in brandwerend systeemplafond

Het product werd getest en goedgekeurd in:

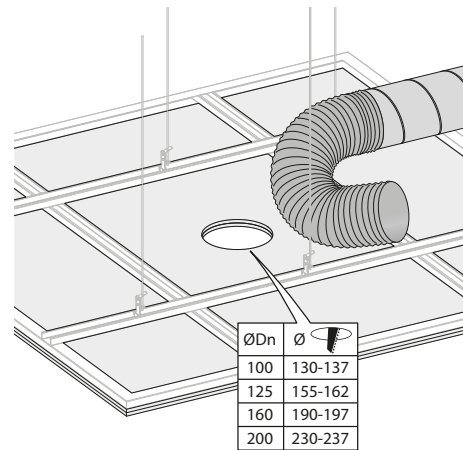
Gamma	Wandtype	Afdichting	Classificatie	
SC-S Ø 100-200 mm	Brandwerend systeemplafond	Metal stud gipsplaten Type F (EN 520) 2 x 12.5 mm	Niet van toepassing	El 30 (h _o o → i) S - (300Pa)
SC-S Ø 100-200 mm	Brandwerend systeemplafond	Metal stud gipsplaten Type F (EN 520) 2 x 15 mm	Niet van toepassing	El 60 (h _o o → i) S - (300Pa)

1



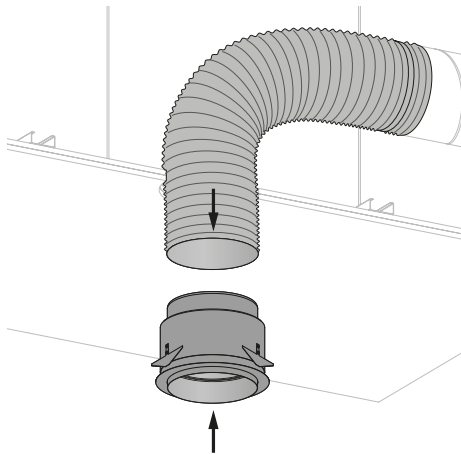
1. Plaats het brandwerend systeemplafond volgens de voorschriften van de fabrikant onder de voorziene ventilatiekanalen. Voorzie een stuk flexibel om het ventilatiekanaal te koppelen aan de SC-S.

2



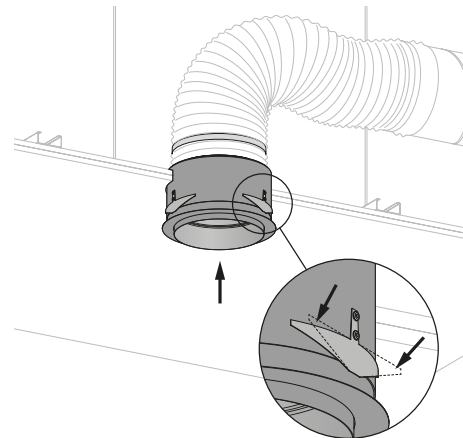
2. Maak een ronde opening in het brandwerend systeemplafond, met diameter zoals aangegeven in de tabel.

3



3. Wapen de vlinderklep zoals uitgelegd bij de bediening. Haal het flexibel luchtkanaal door de opening en plaats het over de voorziene aansluiting voor het ventilatiekanaal. Bevestig het kanaal luchtdicht aan de SC-S.

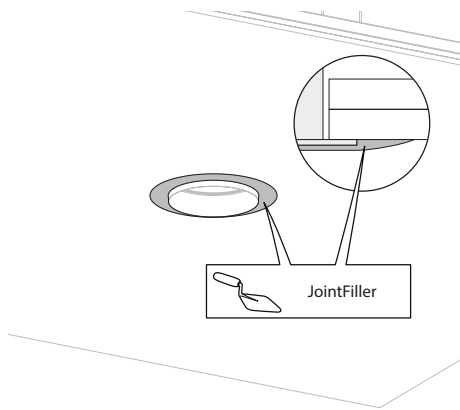
4



4. Druk de fixatieveren tegen de cilinder en schuif de SC-S in de opening. Duw de SC-S tot het einde in de opening zodat de fixatieveren boven de plafondplaten vergrendelen.

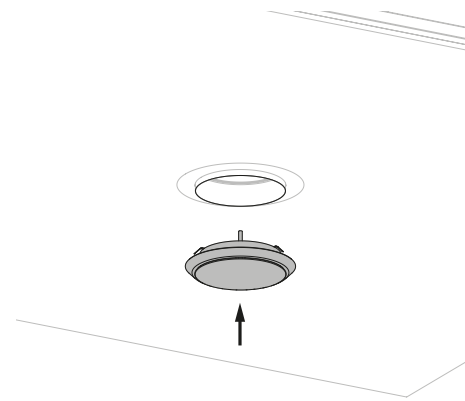
⚠ Opgelet: Zorg ervoor dat de klepbladen in open stand staan vooraleer de SC-S in het plafond geplaatst wordt.

5



5. Werk af met jointfiller en laat drogen.

6



6. Installeer tenslotte het afwerkingsventiel en regel het gewenste debiet.
Het gebruik van een ander kunststof afwerkingsventiel is toegelaten, zolang dit de werking van de klepbladen niet hindert.

Onderhoud

- Geen specifiek onderhoud vereist.
- Minstens 2 visuele controles per jaar zijn aangewezen.
- Verwijder stof en ander vuil voor het in werking stellen van het product.
- Respecteer de lokale regels betreffende onderhoud (bijv. NF S 61-933) en EN13306.
- Let wel, vlinderkleppen in gesloten toestand kunnen bij te hoge druk verschuiven in het kanaal.

Gewichten

SC-S

ØDn [mm]	100	125	160	200
kg	1,4	1,8	2,4	3,2

Selectiegegevens

a = aantal volledige omwentelingen van het ventiel. a = 0 = gesloten ventiel

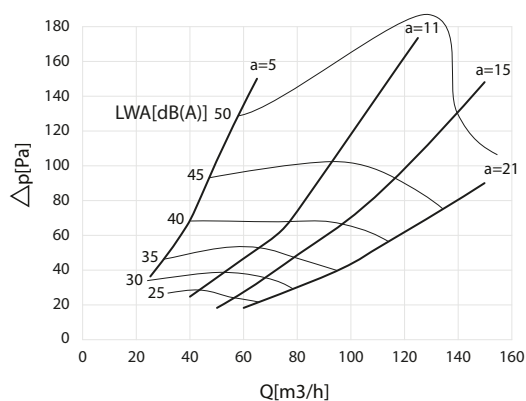
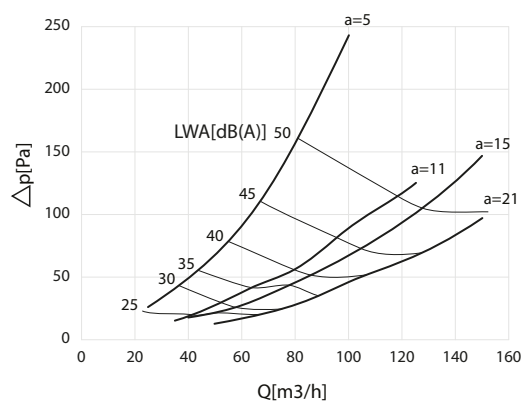


luchtafvoer

Ø 100



luchttoevoer

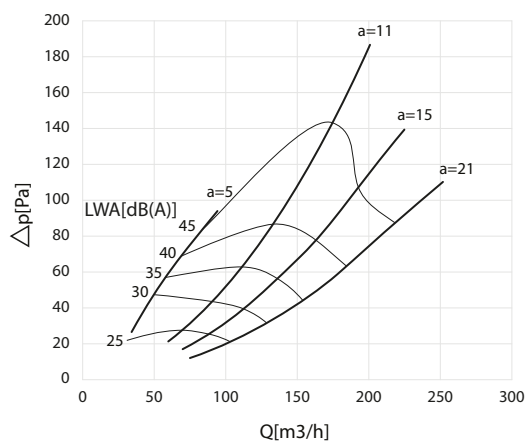
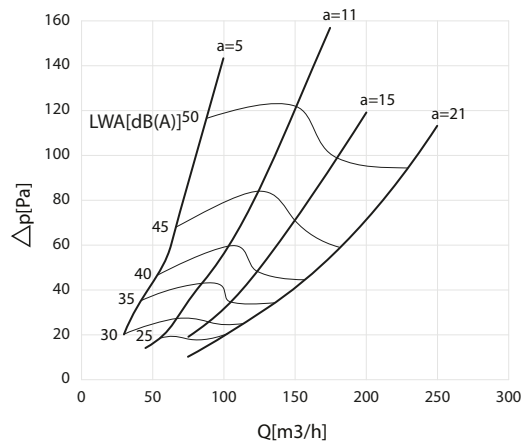


luchtafvoer

Ø 125

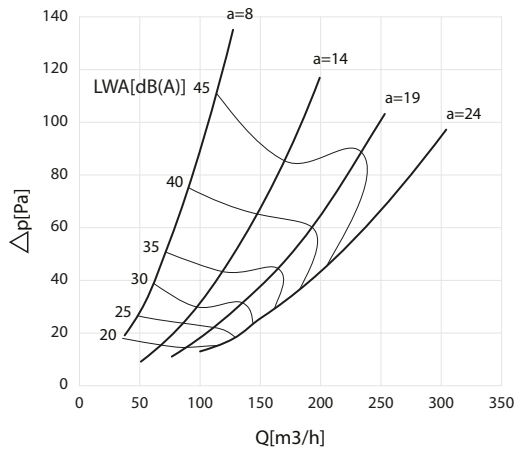


luchttoevoer





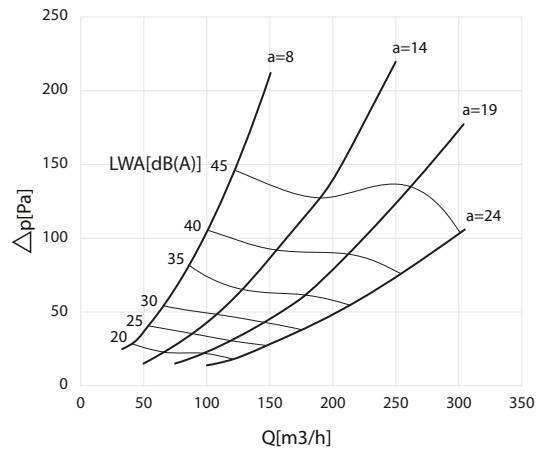
luchtafvoer



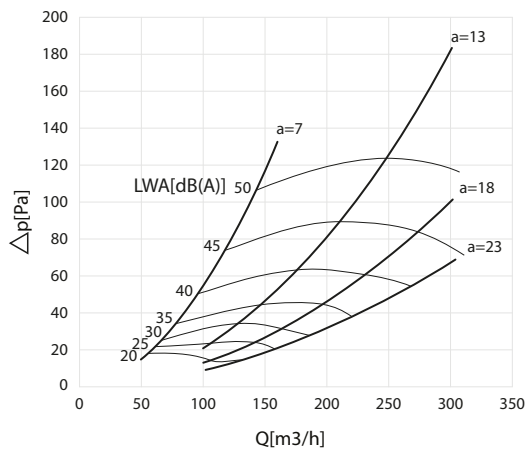
Ø 160



luchttoevoer



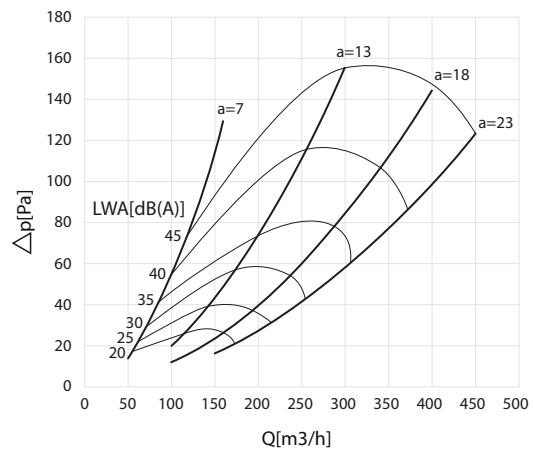
luchtafvoer



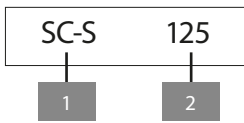
Ø 200



luchttoevoer



Bestelvoorbeeld



1. product
2. diameter

Goedkeuring en certificaten

Al onze producten worden onderworpen aan testen door officiële testinstituten. Rapporten van deze testen vormen de basis van de goedkeuringen van onze kleppen.